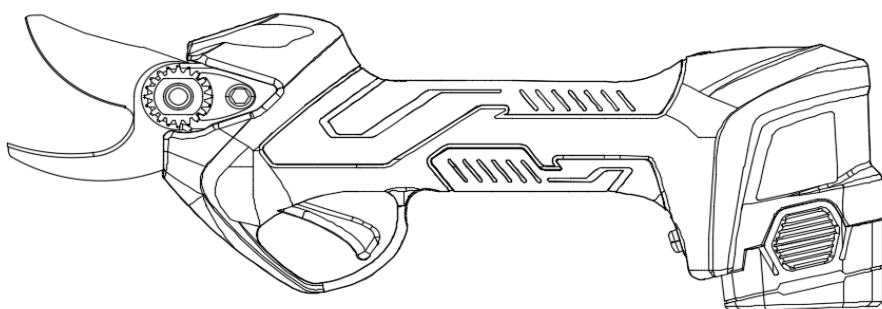




## 电动树木修枝剪

使用维护说明书

717

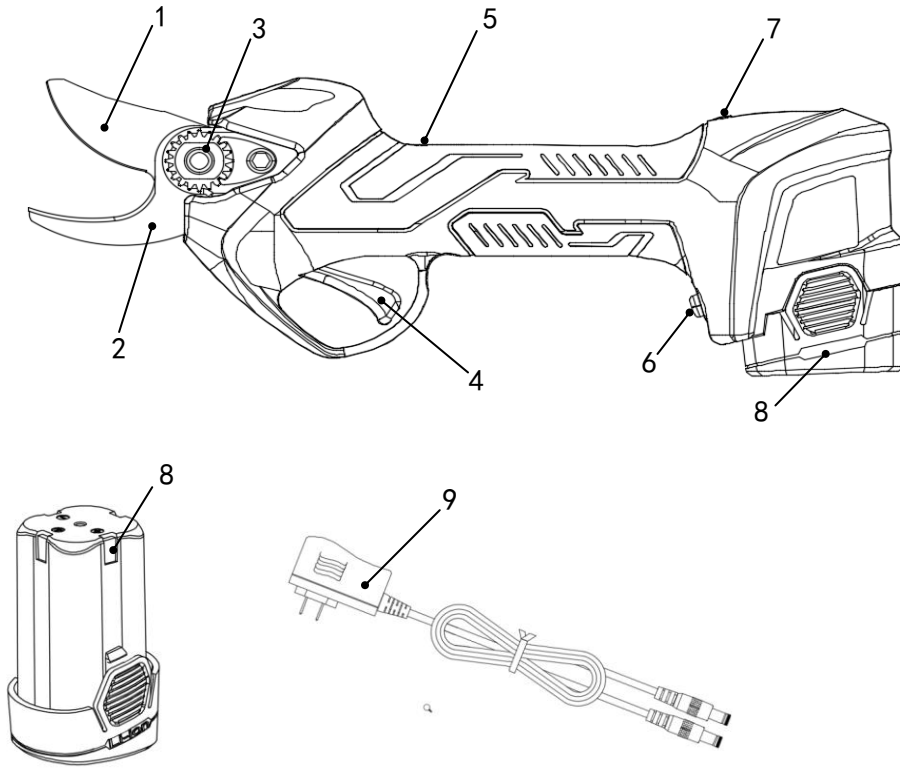


注意：使用前，请仔细阅读本说明书

## 目录

产品图片 .....	1
部件概述 .....	1
配置清单 .....	1
技术参数 .....	2
预定用途 .....	2
显示说明 .....	3
操作说明 .....	3
故障检修.....	3
换装刀片及加油保养.....	4
安全注意事项 .....	6
质保条款.....	7
零部件名称.....	8
产品爆炸图.....	9

## 产品图片



## 部件概述

- |       |       |          |
|-------|-------|----------|
| 1、上刀片 | 2、下刀片 | 3、刀片固定机构 |
| 4、扳机  | 5、机壳  | 6、电源开关   |
| 7、指示灯 | 8、电池  | 9、充电器    |

## 配置清单

- |           |    |       |    |
|-----------|----|-------|----|
| 1、电动树木修枝剪 | X1 | 2、电池  | X2 |
| 3、充电器     | X1 | 4、工具箱 | X1 |
| 5、说明书     | X1 | 6、保修卡 | X1 |

## 技术参数

名称	技术指标	技术参数
修枝剪	开口尺寸	25mm
	额定电压	DC16.8V
	额定功率	150 W
	额定电流	45A
	电流保护停止点	≥60A
	保护等级	II
	重量	0.9Kg
锂电池	容量(选配)	2.0 Ah/2.5Ah
	电压	DC16.8V
	工作时间	6-8H
	重量(电池)	0.25Kg
充电器	额定电压	100-240V AC,50-60Hz
	输出电压	DC17.2V
	充电电流	1.0A
	保护等级	II
	充电时间	4-6H

## 预定用途

本剪刀可用于树篱，灌木和树枝的修剪。如将本品用作其他未认可的用途，可能对剪刀造成损坏，并给使用者带来伤害。禁止未成年人使用，未按要求使用造成的一切后果，生产方不承担任何责任。

## 显示说明

名称	显示	说明
电量指示	绿灯亮	80%-100%
	黄灯亮	40%-60%
	红灯亮	30%以下
充电提示	红色	充电中
	绿色	充电完成

## 操作说明

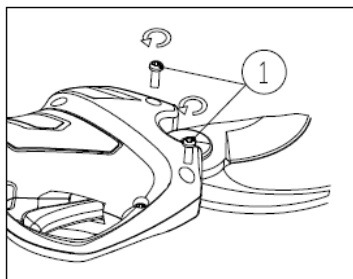
内容	操作方式	提示音	说明
开机	打开电源开关，听到提示音后，1秒内连续扣动两次扳机，设备可正常运行。	“滴”一短音1次。	打开电源开关时,出现提示音。
大小口切换	扣住扳机3秒	“滴”一短音1次	大小口相互切换

## 故障检修

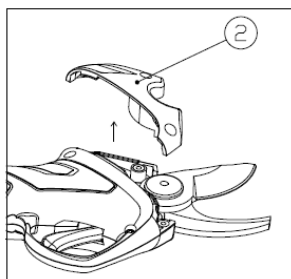
报警内容	代码显示	蜂鸣器指示
电池电压采样故障	-	
硬件电流采样故障	-	
欠压	-	2次
过压	-	3次
硬件过流	-	长鸣
低电量	-	4次
缺相	-	7次
扳机PWM信号丢失*	-	
电机霍尔信号故障	-	
扳机PWM信号异常*	-	

带格式的：样式1，段落间距段前：0磅，行距：固定值17磅，到齐到网格，边框：底端：（无框线），制表位：不在18.88字符+37.75字符

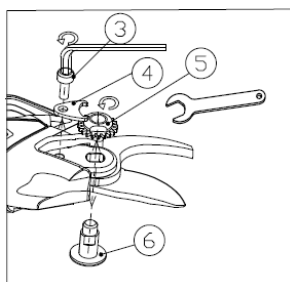
## 换装刀片及加油保养



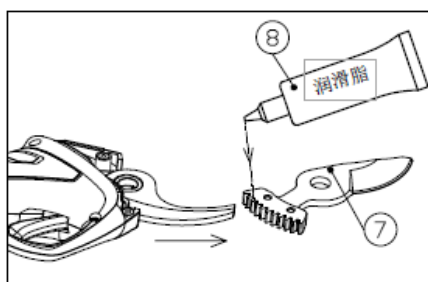
1.按照图示逆时针方向拆掉  
M3内六角沉头螺丝



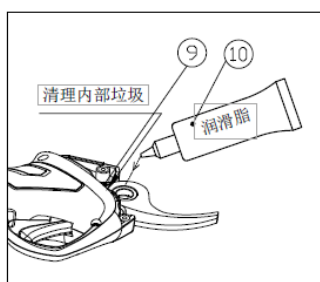
2.按照图示打开刀片罩。



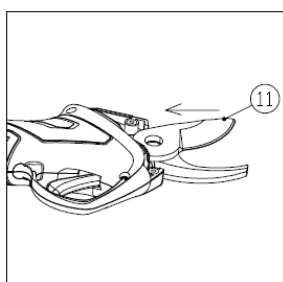
3.按照图示逆时针方向旋转拆去  
内六角螺拴及刀片锁紧齿轮，  
拔出刀片紧固螺丝。



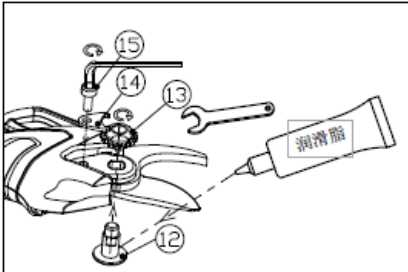
4.按照图示取出上刀片组件,清理污垢  
并在齿轮处加上润滑油。



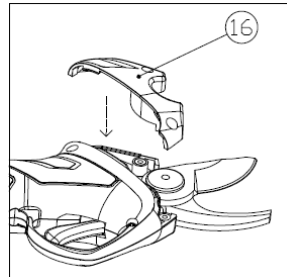
5.按照图示清理内部垃圾，  
并在下刀片凹槽及内部齿  
轮处加上润滑油。



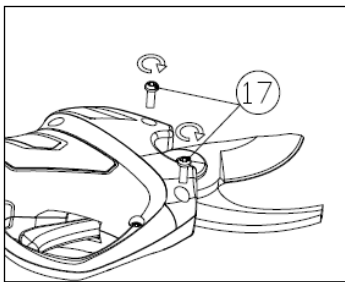
6.按照图示放入上刀片组件。



7.按照图示方向,插入刀片紧固螺丝,并拧上刀片锁紧齿轮,放好防转锁片,拧上螺丝。



8.按照图示盖上刀片罩。



9.按照图示拧上M3内六角螺丝。

## 安全注意事项

为了保障您和他人的安全，首次使用前，请仔细阅读本说明书。

### 1、人身安全

- 1) 保持警觉，操作剪刀时关注所从事的操作并保持清醒。当你感到疲倦，或在有药物、酒精或治疗反应时，不要操作电动工具，在操作电动工具时瞬间的疏忽会导致严重人身伤害。
- 2) 防止意外启动，确保电动工具的电源处于断电状态下，拿起或搬运工具。手指请勿放在已接通电源的剪刀利刃中，否则可能会导致危险。
- 3) 手不要伸展得太长，时刻注意立足点和身体平衡。这样在意外情况下能很好地控制好剪刀。

### 2、特殊安全说明

- 1) 请勿在赤脚或穿拖鞋的情况下使用剪刀。
- 2) 本产品设计用于修剪树篱和树枝。请勿使用于硬质木材和其他物品的剪切。
- 3) 当树枝卡住刀片时，在未切断电源前请勿尝试移除卡住的剪刀。
- 4) 在开始修剪前，请检查树篱和树枝中隐藏的物品，例如电线、铁丝等。
- 5) 刀片必须定期接受检查，并研磨锋利。刀片变钝会使剪刀负荷增加。质量保障不包括由此导致的损坏。
- 6) 为了确保剪刀拥有最长的使用寿命，禁止剪切超过 25mm 湿树枝和 18mm 干树枝。
- 7) 剪切过程中如果遇到无法切断的树枝，这时松开扳机剪刀会复位至开口位置，之后便可进行下一次正常剪切动作。注意：剪刀口在复位过程中不可左右摇晃，以免损坏刀口。
- 8) 当剪刀工作时，另一只手远离刀片的剪切区域至少 15cm 距离，手不可放入刀口。
- 9) 不能剪切超过修剪范围内的树枝，否则可能会使刀片变形、崩口、断裂，使剪刀卡住。
- 10) 请不要在雨天或潮湿的环境中使用。
- 11) 剪刀在不使用的情况下请将剪刀与电池分离并关闭电池开关，以防发生安全事故。
- 12) 非专业人员请勿自行修理。本说明书未提及的维护，只能由我们服务中心的人员执行。

### 3、正确使用充电器

- 1) 充电前，请检查充电器、电线和插头是否有损坏，请勿使用存在缺陷的充电器，以此来确保设备的安全性。
- 2) 在充电时，请不要使用剪刀进行剪切动作。
- 3) 只能用制造商规定的充电器充电。禁止使用其他品牌或型号的充电器充电，以防发生火灾等事故。未按要求使用造成的一切后果，生产方不承担任何责任。充电请在室内进行。

带格式的：字体：(默认) 微软雅黑，(中文) 微软雅黑，四号，字体颜色：自动设置

带格式的：字体：(默认) 微软雅黑，(中文) 微软雅黑，四号，字体颜色：自动设置

带格式的：字体：(默认) 微软雅黑，(中文) 微软雅黑，四号，字体颜色：自动设置

带格式的：字体：(默认) 微软雅黑，(中文) 微软雅黑，四号，字体颜色：自动设置

带格式的：字体：(默认) 微软雅黑，(中文) 微软雅黑，四号，字体颜色：自动设置

带格式的：字体：(默认) 微软雅黑，(中文) 微软雅黑，四号，字体颜色：自动设置

带格式的：字体：(默认) 微软雅黑，(中文) 微软雅黑，四号，字体颜色：自动设置

带格式的：字体：(默认) 微软雅黑，(中文) 微软雅黑，四号，字体颜色：自动设置

带格式的：字体：(默认) 微软雅黑，(中文) 微软雅黑，四号，字体颜色：自动设置

带格式的：字体：(默认) 微软雅黑，(中文) 微软雅黑，四号，字体颜色：自动设置

带格式的：字体：(默认) 微软雅黑，(中文) 微软雅黑，四号，字体颜色：自动设置，非加宽量 / 缩量

带格式的：字体：(默认) 微软雅黑，(中文) 微软雅黑，四号，字体颜色：自动设置，非加宽量 / 缩量





- 4) 避免对充电器造成机械性损伤。否则，可能引起内部短路。
- 5) 请勿在易燃物表面使用充电器（例如：纸，纺织品）。
- 6) 在交付时，本品的电池未充电完全。因此，在首次使用前，用户必须将其充满电。
- 7) 电池完全充电后，将充电器分别从电源和设备上拔出。
- 8) 请勿对电池进行长时间充电，否则将损坏电池。


#### **4、电池存放**

- 1) 如果设备将长时间不用，存放前，请将电池取下，检查开关是否处于关闭状态。
- 2) 当电池盒不用时，将它远离其他金属物体，例如回形针，硬币，钥匙，钉子，螺钉或其他小金属物体，以防一端与另一端连接。电池端部连接短路会引起燃烧或火灾。
- 3) 电池应存放于干燥的环境中，建议存放温度：0°C ~ +30°C
- 4) 电池与易燃易爆物不要存放在一起。
- 5) 为了保证电池的使用寿命，每三个月至少对电池进行充放电一次。

#### **质保条款**

- 1、保修期限：自购机之日起，保修一年。
- 2、保修范围：只限机械及电子功能部分。
  - 1) 零部件包括：电池、充电器、电机、驱动器、减速箱、丝杆部件、锥齿片、主体组件、机壳及延长杆，保修期限为一年。
  - 2) 易损件包括：刀片、电源线保修期限为三个月，刀片缺口，电源线破损不在保修范围。
- 3、不保修范围：
  - 1) 无保修卡及购机凭证，无用户信息存档，无机身条形码等有效资料的产品。
  - 2) 保修卡及购机凭证与产品型号不符合，主机机身条形码（或2微码）不清晰或者资料有涂改痕迹的产品。
  - 3) 人为因素造成损坏，或外观损伤，包括在正常工作环境下未按照说明书操作使用等原因造成损坏的产品。
  - 4) 用户私自拆开机器维修、改装，到非本公司联保维修点修理造成损坏的产品。
  - 5) 使用环境或条件不当，如电源、环境温度、湿度等情况而导致损坏的产品。
  - 6) 因不可避免的因素如火灾、水灾、雷击、交通事故等不可抗力造成损坏产品。
  - 7) 凡特价销售的产品或更新换代的老型号市场处理机，均不在免费保修服务之范围。
  - 8) 销售超过一年的产品。
  - 9) 附件包括背包、专用工具、其他配件及附件不在保修范围，若有损坏用户需另行购买。
  - 10) 使用非原厂部件、电池、充电器等。

11) 剪切超过剪刀工作范围的树枝，将树枝放在刀尖处剪切，造成刀片断裂及上下刀片有咬痕位置小于20mm  不在保修范围。 

12) 剪切如金属、石块等非植物类过硬的材料，因不正常操作造成刀片断裂不给予免费保修。 

4、为了避免不必要的纠纷，请注意：

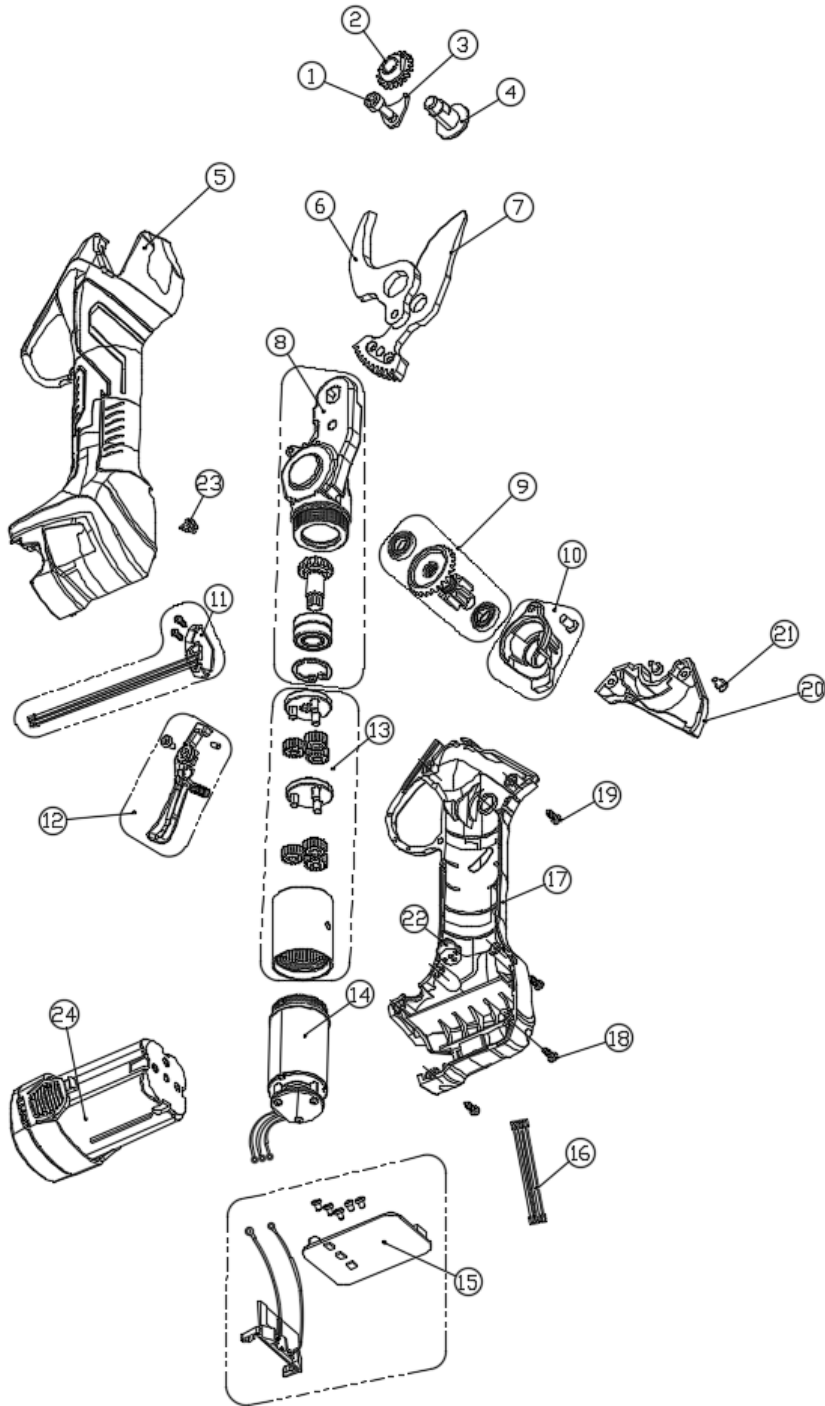
1) 超过质保期，对产品进行维修或更换零部件，我们会收取相应的费用。

2) 本产品免费保养一年，超出一按20元/次收取工时费。

### 零部件名称

序号	名称	图号	规格描述	数量
1	螺丝	01-012-021	35CrMo M5×11.5 12.9级	1
2	刀片锁紧齿轮	01-020-021	40Cr 热处理:HRC45~50。表面发黑处理	1
3	防转锁片	01-019-010	65Mn 表面发黑	1
4	刀片紧固螺丝	01-023-021	35CrMo 表面发黑	1
5	左壳体	02-001-021	PA6+GF30%+TPE 233x100x30.4 TPE包胶	1
6	下刀片	01-018-021	日本进口SK5 81x40mm T=4.8mm	1
7	上刀片组件	717-02-01	上刀片+刀片齿轮+螺丝+磁铁	1
8	铝主体组件	717-01-01	铝主体+伞齿轮+轴承+内卡簧	1
9	刀片驱动齿组件	717-02-02	伞齿轮+直齿轴+轴承	1
10	轴承座	01-030-021	6061-T6铝合金 43.2x31x20	1
11	行程板组件	717-02-03	塑壳+行程板+螺丝	1
12	扳机组件	717-02-04	扳机+磁铁+螺丝+弹簧	1
13	减速箱组件	717-01-02	内齿套+支架+行星齿	1
14	电机组件	03-002-021	电机组件	1
15	驱动板组件	717-01-03	驱动板+电子线+螺丝+电池弹片固定板	1
16	排线	05-004-022	6P排线 UL2651 28AWG 颜色为红白色	1
17	右壳体	02-002-021	PA6+GF30%+TPE 225x94mm TPE软胶黑色	1
18	螺丝		内梅花盘头自攻螺丝M3x12 镀黑镍	6
19	螺丝		内梅花盘头自攻螺丝M3x8 镀黑镍	2
20	刀片罩	02-008-021	PA6+GF30% 78.9x43mm	1
21	螺丝		内六角圆柱头 M3x8	1
22	开关按钮	717-02-04	黑色PA6+POM+磁铁+弹簧	1
23	灯罩	02-007-001	PC ∅8×9 白色透明	
	锂离子电池		4串 直插	1

# 产品爆炸图



宁波市镇海长城汽车摩托车部件厂

服务热线：400-8787-011

销售热线：0086-574-86303025

售后热线：0086-574-86300201  
13336884952

传 真：0086-574-86303993

邮 箱：fpq@fpqtools.com

地 址：浙江省宁波市镇海区金川路 359 号

网 址：www.fpqtools.com