

强立

电动树木修枝剪

维护使用说明书

F32



CE

注意：使用前，请仔细阅读本说明书



在阅读前，请展开带有插图的页面，熟悉一下机器的功能。

目录

目录

安全事项	3
安全标志	3
电动工具一般安全规则	5
特殊安全说明	6
预定用途	8
功能描述	9
概况	9
技术参数	10
包含物品	10
对电池充电	11
工作条件	11
操作须知	12
修剪技巧	12
清理和维护	13
存放	17
检查充电程度	17
废物处理和环保	18
备用部件	18
质量条款	18
故障检修	19

安全事项



为了保障您的安全以及别人的安全，首次使用前，请仔细阅读本说明书。将本说明书放置于安全的地方，如果所有人发生更改，请将本说明书转交给新的所有人，确保随时都能查阅说明书的内容。

安全标志

该部分详细描述使用机器时的基本安全指示。

1、说明书上的标志



警告标志，带有预防人身伤害的信息



指示标志（指示位于感叹号处），带有防止损害的信息



帮助标志，带有提高工具操作能力的信息



请仔细阅读说明书



佩戴手套



佩戴眼睛和耳朵保护装置



请勿在雨天、潮湿的树篱树枝上使用修枝剪



请勿与生活垃圾一同放置

2、电池上的标志



镍氢电池或锂电池。请勿丢弃与生活垃圾中



请勿将电池丢入火中，否则将引起爆炸



请勿将电池丢弃于水中或潮湿的环境中，否则将引起爆炸或使电池无效



请勿将电池长时间放置于强光下，请勿将电池放于加热器之上（最高温度 60°C）。



电池可以重复充电使用,并回收。

将用尽的电池放于电池回收点。废弃电池将以环保的方式得到回收。

3、充电器上的标注



警告！



首次使用修枝剪前，请仔细阅读说明书。



充电器只能在室内使用。



保护性限温器。



保护等级 II。



电气设备不能丢弃于生活垃圾中。

电动工具一般安全规则



警告！ 阅读所有警告和所有说明书。不遵照以下警告和说明书会导致电击、着火和/或严重伤害，保存所有警告和说明书以备查阅。

在所有下列的警告术语中“电动工具”指是电驱动（有线）电动工具或电池驱动（无线）电动工具。

1、工作场地的安全

- 1)、保持工作场地清洁和明亮。混乱和黑暗的场地会引发事故。
- 2)、不要在易爆环境，如有易燃液体、气体或粉尘的环境下操作电动工具。电动工具产生的火花会点燃粉尘或气体。
- 3)、让儿童和旁观者离开后操作电动工具。注意力不集中会使操作者失去对工具的控制。

2、电气安全

- 1)、电动工具插头必须与插座相配。绝不能以任何方式改装插头。需接地的电动工具不能使用任何转换插头。未经改装的插头和相配的插座将减少电击危险。
- 2)、避免人体接触接地表面，如管道、散热片和冰箱。如果你身体接地会增加电击危险。
- 3)、不得将电动工具暴露在雨中或潮湿环境中。水进入电动工具将增加电击危险。
- 4)、不得滥用电线。绝不能用电线搬运、拉动电动工具或拔出其插头。使电线远离热源、油、锐边或运动部件。受损或缠绕的软线会增加电击危险。
- 5)、当在户外使用电动工具时。使用适合户外使用的外接软线。适合户外使用的软线将减少电击危险。
- 6)、如果在潮湿环境下操作电动工具是不可避免的，应使用剩余电流动作保护器（RCD）。使用 RCD 可减小电击危险。

3、人身安全

- 1)、保持警觉，挡操作电动工具时关注所从事的操作并保持清醒。当你感到疲倦，或在有药物、酒精或治疗反应时，不要操作电动工具。在操作电动工具时瞬间的疏忽会导致严重人身伤害。
- 2)、使用个人防护装置。始终佩戴护目镜。安全装置，诸如适当条件下使用防尘面具、防滑安全鞋、安全帽、听力防护等装置能减少人身伤害。
- 3)、防止意外启动。确保开关在连接电源和/或电池盒、拿起或搬运工具时处于关断位置。手指放在已接通电源的开关上或处于接通时插入插头可能会导致危险。
- 4)、在电动工具接通之前，拿掉所有调节钥匙或扳手。遗留在电动工具旋转零件上的扳手或钥匙会导致人身伤害。
- 5)、手不要伸展得太长。时刻注意立足点和身体平衡。这样在意外情况下能很好地控制电动工具。
- 6)、着装适当。不要穿宽松衣服或佩戴饰品。让衣服、手套和头发远离运动部件。宽松衣服、配饰或长发可能会卷入运动部件中。
- 7)、如果提供了与排屑、集尘设备连接用的装置，要确保他们连接完好且使用得当。使用这些装置可减少尘屑引起的危险。

4、电动工具使用和注意事项

- 1)、不要滥用电动工具，根据用途使用适当的电动工具。选用适当设计的电动工具会使你工作更有效、更安全。
- 2)、如果开关不能接通或关断工具电源，则不能使用该电动工具。不能用开关来控制的电动工具时危险的且必须进行修理。
- 3)、在进行任何调节、更换附件或贮存电动工具之前，必须从电源上拔掉插头和/或使电池盒与工具脱开。这种防护性措施将减少工具意外启动的危险。
- 4)、将闲置不用的电动工具贮存在儿童所及范围之外，并且不要让不熟悉电动工具或对这些说明不了解的人操作电动工具。电动工具在未经培训的用户手中是危险的。
- 5)、保养电动工具。检查运动件是否调整到位或卡住，检查零件破损情况和影响电动工具运行的其他状况。如有损坏，电动工具应在使用前修理好。许多事故由维护不良的电动工具引发。
- 6)、保持切屑刀具锋利和清洁。保养良好的有锋利切屑刃的刀具不易卡住而且容易控制。
- 7)、按照使用说明书，考虑作业条件和进行的作业来使用电动工具、附件和工具的刀头等。将电动工具用于那些与其用途不符的操作可能会导致危险。

5、电池式工具使用和注意事项

- 1)、确保开关在插入电池盒前处于断开状态。将电池盒插入到开关状态为接通的电动工具上会引发事故。
- 2)、只用制造商规定的充电器充电。将适用于某种电池盒的充电器用到其他电池盒时会发生着火危险。
- 3)、只使用配有特制电池盒的电动工具。使用其他电池盒会发生损坏和着火危险。
- 4)、当电池盒不用时，将它远离其他金属物体，例如回形针，硬币，钥匙，钉子，螺钉或其他小金属物体，以防一端与另一端连接。电池端部连接短路会引起燃烧或火灾。
- 5)、在滥用条件下，液体会从电池中溅出，避免接触。如果无意间碰到了，用水冲洗。如果液体碰到眼睛，还要寻求医疗帮助。从电池中溅出的液体会发生腐蚀或燃烧。

6、 维修

将你的电动工具送交专业维修人员，使用同样的设备进行修理。这样将确保所维修的电动工具的安全性。

特殊安全说明

1、修枝剪的特殊安全说明

- 1)、保持身体任何一部位远离刀片至少保持 15cm 以上距离。请勿在刀片运转时移除剪下物，请勿手握要剪切的物体。只有在电源关闭时，才能移除剪下物。使用修枝剪时，稍一疏忽，可能将导致严重的人身伤害。

- 2)、刀片停止时，手握把手移动修枝剪。谨慎用工具将减低刀片引起伤害的风险。

2、其他安全说明



为了保障个人安全，请穿戴合适的工作服，例如防滑皮靴、防护长裤。



手套和眼镜。请勿穿戴宽松过长的衣物首饰，避免卷入移动部件。



请勿在赤脚或穿拖鞋的情况下，使用本工具。

- 1)、请勿在雨中、强磁场环境中使用本修枝剪。
- 2)、本产品设计用于修剪树篱和树枝。请勿使用于硬质木材和其他物品的剪切。
- 3)、在未切断电源前，请勿尝试移除卡住的刀片。
- 4)、在开始修剪前，请检查树篱和树枝中隐藏的物品，例如电线、铁丝等。
- 5)、使用本产品时，始终保持单手紧握工具，并与另一只手及身体各个部位保持至少 15cm 距离。
- 6)、请勿在可燃性液体或气体附近使用本工具。如果发生短路，可能造成爆炸或火灾。
- 7)、刀片必须定期接受检查，并研磨锋利。钝刀片将使机器负荷。质量保障不包括由此导致的损坏。
- 8)、除非接受过本方面的培训，请勿自行修理。本说明书未提及的修理行为只能由我们服务中心的人员执行。

3、电池供电工具的特殊安全说明

- 1)、在插入电池前，确保电池开关处于关闭状态。在未关闭情况下插入电池将可能导致设备损坏。
- 2)、由于充电器为室内专用，所以必须确保仅在室内对电池进行充电。
- 3) 在清洁充电器前，请将充电器切断电源，以此来降低充电的风险。
- 4)、请勿将电池长时间置于强光下。请勿将电池置于加热器上。热量会损坏电池，且存在爆炸的危险。
- 5)、充电前，请确保高温电池充分冷却。
- 6)、请勿打开电池，避免对电池造成任何机械性损坏。可能会造成短路，或散发出对呼吸道有害的气体。如果出现不适，请吸入新鲜空气，并及时就医。
- 7)、请勿使用非充电式电池。

4、正确使用充电器

- 1)、只能使用提供的充电器对电池进行充电。否则，可能引起火灾或爆炸。使用配套的充电器，确保设备的安全性。
- 2)、每次使用前，请检查充电器、电线和插头，如果损坏，请合格的专业人员修理，并且使用原装部件。请勿使用存在缺陷的充电器、自行打开，以此来确保设备的安全性。

- 3)、充电器的链接插座必须接地。确保电源电压和充电器上铭牌的额定电压一致。否则，可能出现触电。
- 4)、在关闭或开启与电池/电动工具/设备之间的连接前，请切断充电器与电源之间的连接。
- 5)、保持充电器干净，远离潮湿的环境和雨水。请勿在室外使用充电器。泥土或水分的进入将增加触电的风险。
- 6)、充电器只能用于给原装电池充电，若为其他电池充电，可能造成人身伤害和引起火灾。
- 7)、避免对充电器造成机械性损伤。否则，可能引起内部短路。
- 8)、请勿在易燃物表面使用充电器（例如：纸，纺织品）。
- 9)、如果设备的电线损坏，必须由生产方、客户服务人员或具有相同或类似资格的人员进行更换，以此来预防危险。
- 10)、在交付时，本品的电池未充电完全。因此，在首次使用前，用户必须将其充满电。第一次充电周期，我们建议用户充电 **2-3** 小时。将电池插入底座，将充电器的插头插入电源插座。
- 11)、电池完全充电后，将充电器分别从电源和设备上拔出。
- 12)、电池完全放电后充电时间大约为 **2-3** 个小时。请勿对电池进行长时间充电，否则将损坏电池。注意：重复小电量充电可能会损坏电池，只有在电池只剩一格 LED 电量显示时才进行充电。

5、其余风险

即使正确使用本电动工具，一些风险仍将存在。由于本身构造和结构特点，本电动工具可能带有一些隐患：

- 1)、割伤
- 2)、在不佩戴耳部防护装置时，造成听力损害
- 3)、由于长时间或者不合理地用手操作本设备，对使用者身体造成的伤害



警告！

在使用时，本电动设备将产生电磁场。在特定环境下，本磁场可能损坏人体植入物的功能。为了避免严重的伤害，我们推荐体内有植入物的用户，在使用本品前，咨询医生以及植入物的生产方。



警告！

整个工作过程中，切勿碰触刀片，避免人身伤害。

预定用途

本设备可用于树篱，灌木和树枝的修剪。如将本品用作其他未认可的用途，可能对设备造成损坏，并给使用者带来危害。

本设备只能由成人使用。16 岁以上的未成年人可以在成人的监护下使用。请勿在雨天或潮湿的树篱上使用本设备。若在使用时出现意外，对他人造成伤害或造成他人财产损失，操作者或用户承担全部责任。

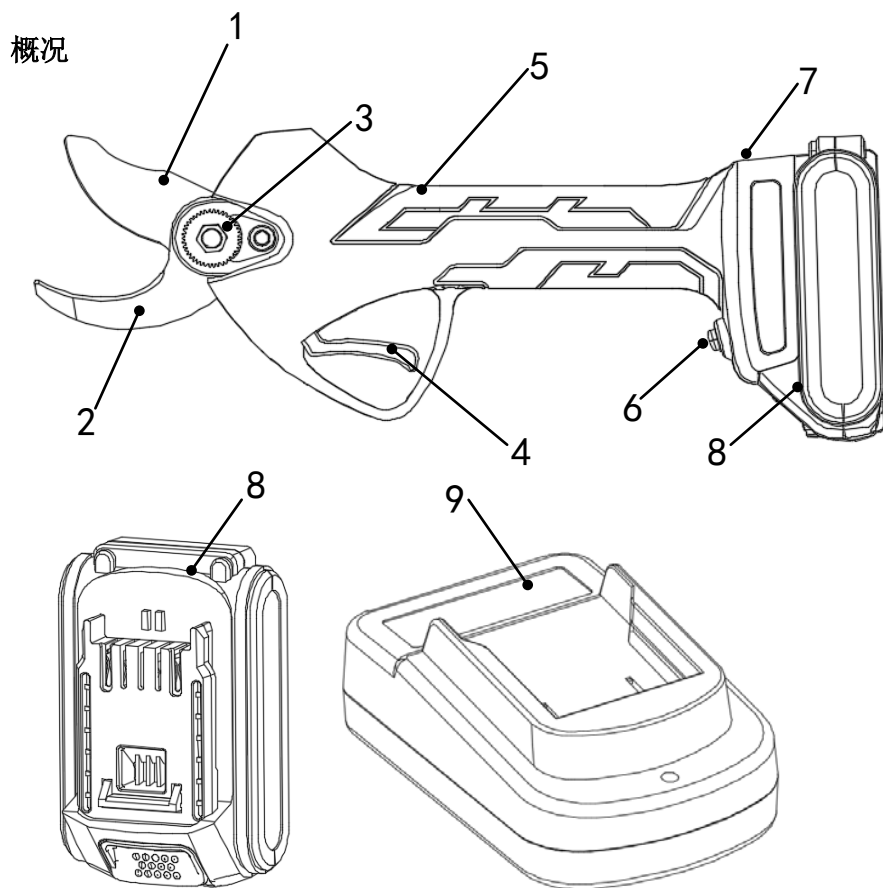
由于非常规或不正确使用造成的损坏，生产方不负任何责任。



使用前，请检查刀片是否锋利。如果刀片钝，请确保将刀片磨锋利，防止使机器负荷。由于使用钝刀片而造成的损害，不包括在质量保障中。

功能描述

本电动园林剪为特级钢材制成、坚固有力的刀具。质地轻，便于单手操作。本产品结合了安全、高效、操作简便等特点。使用时，刀片靠近树枝，切割均匀平滑，对植物无任何损伤。如果出现异常，你只需松开扳机，刀片将以最大的位置打开，避免人身伤害。



部件清单：

- 1. 切割刀片
- 2. 固定刀片
- 3. 刀片固定机构
- 4. 扳机

5. 握柄
6. 电源开关
7. 电量显示灯
8. 电池
9. 充电器

技术参数

参数		
修枝剪		
1	最大剪切量	32mm (鲜树枝)
2	额定电压	DC21V
3	额定功率	185 W
4	额定电流	10.0 A
5	电流保护停止点	≥35A
6	保护等级	II
7	重量	0.95Kg
电池 (锂)		
1	容量(选配)	国产 2.0 Ah
		三星 2.5Ah
2	电压	21V
3	工作时间	6-8h
4	重量 (电池)	0.35kg
充电器		
1	额定电压	100-240V AC ,50-60Hz
2	输出电压	DC22V
3	充电电流	1.0A
4	保护等级	II
5	充电时间	2-3h

包含物品

请小心翼翼打开包装，检查部件是否齐全：

- 1、 电动树木修枝剪
- 2、 电池
- 3、 充电器
- 4、 工具箱
- 5、 说明书
- 6、 保修卡

对电池充电



请勿将电池暴露于极端条件下，例如高温或冲击。否则，将由于电解溶液泄漏造成人身伤害。



充电前，请检查电池表面是否干净、干燥。

- 交付前，本产品的电池为充电完全。因此，首次使用前，必须对其充足电。
- 当电源指示灯只有一格点亮时，对电池进行充电。
- 请勿连续长时间对电池充电，避免用尽电池内全部电源，否则将损坏电池。
本质量保障不包括由于不正确使用造成的故障。
- 如果充足电的电池持续时间明显变短，证明该电池已用尽，必须进行更换。用户只能使用客户中心提供的原设备制造的（OEM）电池组。
- 始终牢记适用的安全指示和环保规定及环保信息。
 1. 将充电器放置于室温在+10℃至+22℃之间的房间里，防止水分进入。
 2. 检查开关是否出于关闭位置。
 3. 将充电器的适配器连接至电池组相应的连接器。
 4. 确保电源与充电器和适配器上的额定数值一致。
 5. 充电器上红灯亮时，表明电池正在充电，绿灯亮表明充电完成。平均充电时间为 2-3 小时。
 6. 充电完成时，将连接器从电源上拔出，然后切断连接器和电池的连接。
 7. 电池长期不用时请确保每三个月至少充电一次。

注意



充电时，必须切断电池和修枝剪的连接。

工作条件

1. 保持充电器和电池组的充电温度 0℃ ~ 45℃，电池组放电温度-10℃ ~ +60℃。
2. 修枝剪的动作温度-5℃ ~ 30℃。

组装

请检查修枝剪、电池是否干净、干燥，然后按照以下步骤进行组装：

1. 将电池组置于剪刀尾部电池仓内，并确定卡扣牢固。

2. 检查修枝剪的开口闭合位置
3. 用手紧握手持部位
4. 打开电源开关，连续扳动两下剪刀扳机，剪刀头打开，即可开始作业。

操作须知



使用本设备时，请穿戴合适的衣物以及工作手套。每次使用前，确保设备运行正常。启动/关闭开关和安全开关必须可以正常使用。当松开启动开关时，电源必须关闭。如果开关损坏，停止使用该设备。确保电源的电压和设备铭牌上的电压一致。通过穿戴保护装置和确保装置运行正常可以减低受伤害的风险。



确认一下剪刀工作频次，以保证电剪刀工作在最佳状态。



关闭设备后，刀片将继续运转一段时间。等刀片停止。切勿碰触或阻挡移动的刀片。否则，将引起危险！

1. 打开电源开关，听到提示音后，1秒内连续扣动两次开关，再次听到提示音后，修枝剪处于工作状态，扣动扳机即可开始工作。
2. 在长时间使用时如果剪刀停止不动且听到4声快速提示音，此时为欠压保护，表示电量已经用完，请尽快进行充电。
3. 为了节约电池电量的使用，确保修枝剪拥有最长的使用寿命，请勿使本装置负荷过重，禁止用作切割超过25湿树枝和15干树枝。
4. 剪切过程中如果剪切刀遇到无法切断的树枝，这时松开扳机剪刀会复位至开口位置，之后便可进行下一次正常剪切工作。注意：剪刀口在复位过程中不可左右摇晃，以免损坏刀口。

修剪技巧

- 1) 当设备在运行工作时，请你的另一只手远离刀片的切割区域至少15cm距离，手不可放入刀口。
- 2) 不能使用本设备强行剪切较大的树枝，否则可能会使刀片变形，使修枝剪卡住。
- 3) 修剪树枝时，请勿倾斜移动。如果用户不按照指示操作，可能造成危险。
- 4) 在寒冷或潮湿天气时，为了保护电池组，请将其放于防水衣物之下，请雨天不要使用本设备。
- 5) 我们建议在每天使用过后，必须切断修枝剪和电池组之间的连接，关闭电源开关，将它们一同放入配套工具箱内。



如果用户感觉电量不够，或剪切不够顺滑，请检查电量是否用尽或刀片是否变钝。

清理和维护



本说明书未提及的修理工作职能由服务中心负责执行。为确保使用安全，只能使用原装部件。

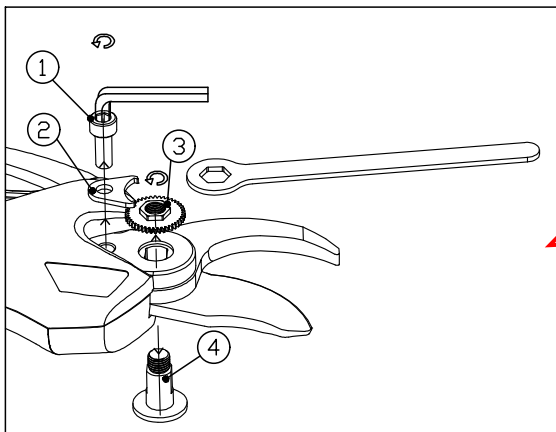


在开始检修前，请关闭设备。请切断电池和设备之间的连接，将电池存放于安全的包装中。

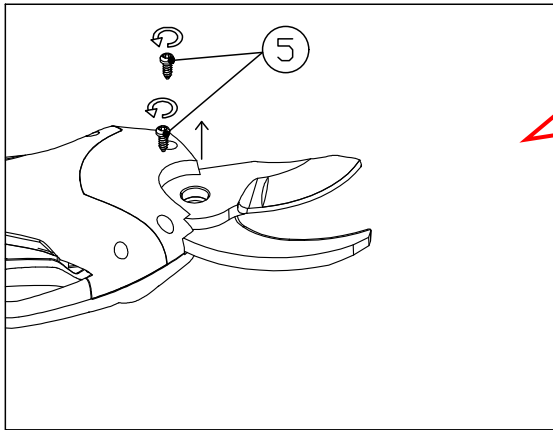


接触安全刀片时，请穿戴手套。这样可以避免尖锐刀片划伤用户。后续的清理以及检修必须定期进行。这样能确保设备长期可靠的运行。

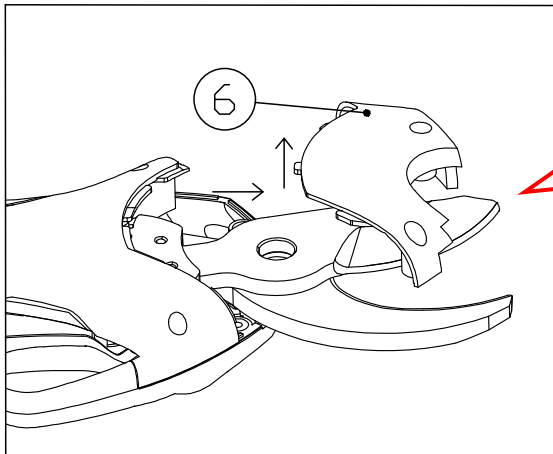
换装刀片及加油保养



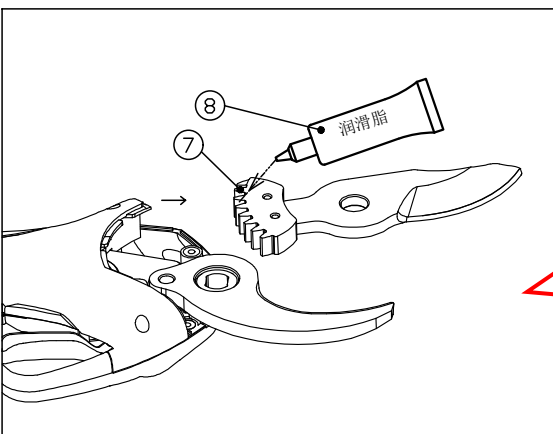
按照图示方向拆去M6内六角螺丝，并拆掉锁片锁紧螺母及锁紧螺丝。



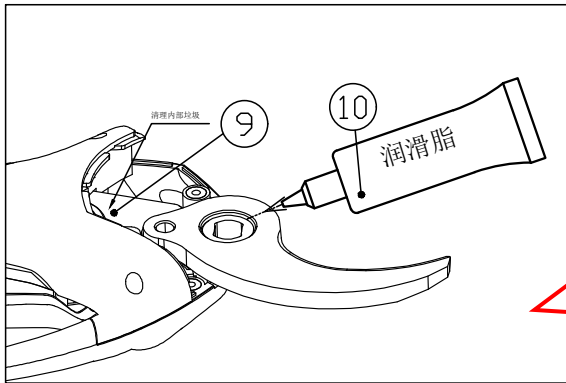
按照图示方向拆M3内六角螺丝



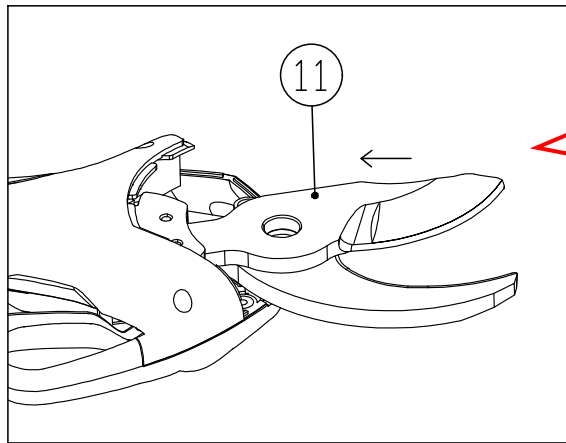
按照图示方向拆去刀片罩



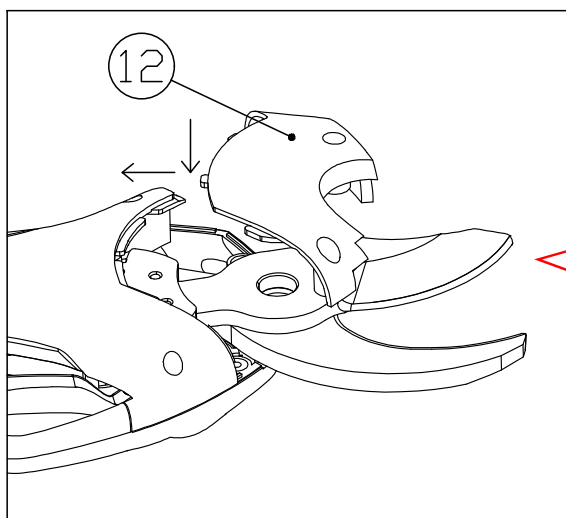
按照图示方向, 将上刀片取出, 清理垃圾后添加润滑脂。



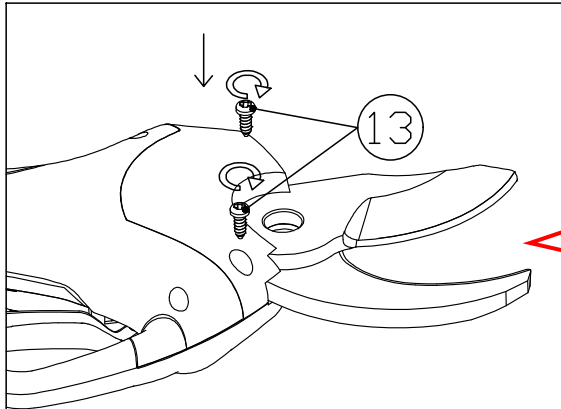
按照图示清理内部垃圾，然后添加润滑脂。



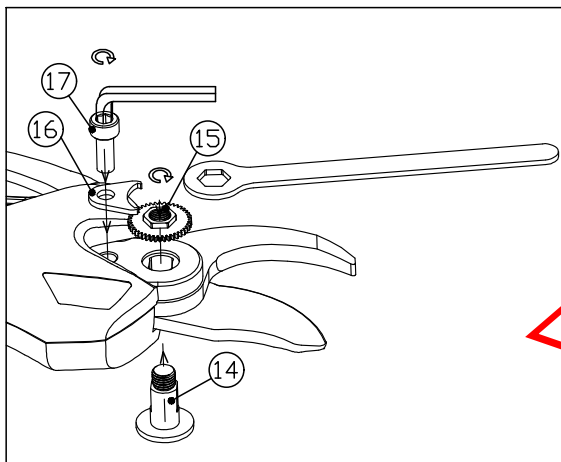
按照图示方向放入上刀片。



按照图示方向盖上刀片罩。



按照图示方向拧上
M3×8内六角螺丝



按照图示方向在锁紧
螺丝侧面添加润滑脂
后，按顺序组装各个
零件。最后拧上M5内
六角螺丝。

校准

如遇到维修更换电机或驱动板，剪刀需要重新校准。具体校准步骤如下：

- 1、拆下上下刀片。
- 2、插入电池。
- 3、按住扳机保持不动。
- 4、再按电源开关。扳机保持不动 20 秒以上
- 5、听到电机转动后可以松开扳机。
- 6、校准期间电机转动直到电机停止转动后，校准完成。

清理

请勿用水喷洒设备，或将其浸入水中，否则，可能引起触电。

保持通风槽、发动机室以及设备的把手干净。使用湿布或毛刷清理。不要使用清洁剂。否则，可能引起设备的永久性破坏。

每次使用后请仔细清理刀片。使用油性布料擦拭刀片，并喷上金属保护喷雾。

连续工作 8 小时后请拆开设备前端盖清理木屑等杂质（拆装步骤及维护参照

安装图片或光盘)

磨尖

本步骤十分关键，因为它决定了刀片的修剪质量和寿命。如果修剪不够顺滑或感觉动力不足，请检查刀片并磨尖。

当然，磨尖的频率取决于剪切木材的性质（硬度和直径），修枝率和磨尖的工具（已提供特殊的研磨工具）。因此，使用初期，刀片必须经常检查，以此来决定合适的研磨时间（每 15 分钟检查一遍，你将很快计算出频率）。

调节刀片剪切间隙

为了保证剪切干净、精确，定期调整活动刀片和固定刀片之间的间隙。通过螺丝打开制止爪，顺时针旋转螺丝，将刀片配合间隙调整为适当间隙，约为 0.03mm。

存放

- 1、为了保证电池充分充电，避免将设备暴露于极端炎热或寒冷的环境中。
- 2、如果设备将长时间不用，存放前，请将电池取下。
- 3、电池和充电器必须放置于仪器箱中，防止热量、灰尘和湿气进入，检查开关是否出于关闭状态。
- 4、电池应存放于干燥的环境中，存放条件：

短期少于 1 个月存储温度	-20°C ~ +60°C
短期少于 6 个月存储温度	-10°C ~ +35°C
为存储时间更长，推荐存储温度	0°C ~ +30°C

- 5、电池与易燃物的距离必须保持在 1.5m 之外。
- 6、为了保证设备的使用寿命，防止其退化，将其以充足电的状态存放。不使用时，每个月至少对电池进行充放电一次。
- 7、请勿在存放时打开电源开关。

指示灯

LED灯显示说明	
电池容量	LED 灯显示
高于75%	绿灯亮
50%-75%	黄灯亮
25%-50%	红灯亮
低于25%	红灯闪

充电器	
指示灯	状态
红色	充电
绿色	充电完成

废物处理和环保

将电池从设备上移除，将设备、电池、配件和包装以环保的方式回收。



该设备不属于生活垃圾。

将本设备送外回收中心。设备中的金属和塑料经过筛选后可以回收。详情请咨询服务中心。



LI-ION 请勿将电池丢弃于生活垃圾、火中（爆炸的危险）或水中。如果有毒气体或液体泄漏，破坏的电池可能给环境和用户健康带来隐患。

- 丢弃电池前，请将电源用尽。我们建议用胶带将两极黏住，防止短路。请勿打开电池。
- 按照当地规定丢弃电池。将电池送往电池回收点，接受环保回收。关于这方面的信息，请咨询当地废物管理公司或我们的服务中心。请将修剪下的树枝放在指定堆放处。请勿与生活垃圾一同放置。

备用部件

如果需要另外的备用部件，请使用原装产品，我们可以向您提供高质量的部件。

- 1、电池组
- 2、电池充电器
- 3、刀片

质保条款

- 1、本产品保修期为电器部分 1 年，机械部件 3 个月，本条款不包括以下几点：
 - 任何自然磨损，超负荷工作。
 - 缺少日常保养和维护而损坏。
 - 使用不当等人为损坏。
 - 售出后因运输不当造成损坏。

部件被非法维修人员改装、拆修的产品。

自然灾害（大火，闪电，洪水等）等不可抗拒因素。

严重撞击损坏。

购买时没有填写保修卡。

使用非原厂附件及电池。

2、为了避免不必要的纠纷，请注意：

不在保修期内维修或更换附件，我们会收取相应的费用。

故障检修

问题	可能的原因	纠正措施
设备无法启动	电池用尽	充电
	电池未连接	连接电池
	安全开关无法按下	开启
	开启/关闭开关失效	送至服务中心修理
间歇式运转	内部连接松动	送至服务中心修理
	开启/关闭开关失效	
刀片变热	刀片变钝	磨尖或更换刀片
	刀片缺口	磨尖或更换刀片
	润滑不佳，导致摩擦过大	润滑刀片
修剪效果不佳	润滑不到位，导致摩擦过大	润滑刀片
	刀片脏	清洁刀片
	刀片钝	磨尖或更换刀片
	修剪技术不佳	仔细阅读说明书
	电池未充电完全	对电池进行充电
无法充电。充电器红灯闪烁	电池未正确放入充电器中	正确插入电池
	电池充电器与电源连接不正确	正确连接
	电池接触点脏	清理干净
	电池无效	更换电池
	电池充电器无效	更换电池充电器

宁波市镇海长城汽车摩托车部件厂

服务热线：400-8787-011

销售热线：0086-574-86300201

售后热线：0086-574-86300201
13336884952

传 真：0086-574-86303993

邮 箱：fpq@fpqtools.com

地 址：浙江省宁波市镇海区清水浦金川路 359 号

网 址：www.fpqtools.com

经 销 商：

电 话：

地 址：



